

# 業務用ベビー用品のご案内

- 授乳室セット
- おむつ交換代
- 業務用ベビーベッド



YAMASAKI



ベビーベッドのヤマサキ

# 授乳室セット



YAMASAKI



## 授乳室ベーシックセット A

### おむつ交換台・ダストボックス

赤ちゃんのお世話に必要なおむつ替えに特化した授乳室セット。内容として、おむつ交換台とダストボックスが含まれており、シンプルかつ機能的です。

統一感のあるおむつ交換台とダストボックスセットでのご用意がおすすめです。

特にファミリーレストランや公共施設など、短時間の利用が主となる場所に最適です。



業務用おむつ交換台 G-006



1口ダストボックス



## 授乳室ベーシックセット B

### おむつ交換台・授乳チェア

授乳に焦点を当てたセットです。おむつ交換台に加え、授乳チェアもセット内容に含まれており、長時間の滞在やリラックスしての授乳が可能となります。

授乳チェアを使うと、背もたれに肘を乗せて赤ちゃんを抱くことができ、ママの体への負担を大幅に軽減できます。

デパートやショッピングモール、保育園や図書館など、幅広い施設での使用を想定しています。



業務用おむつ交換台 G-006



授乳サポートチェア



## 授乳室スタンダードセット

### おむつ交換台・ダストボックス・授乳チェア

おむつ交換台・ダストボックス・授乳チェアと、授乳室の三大必需品を一式で揃えられます。これらの3つのアイテムは、利用者に快適に過ごしてもらう授乳室を作るには必須のものです。

特にホテルや旅館、駅や空港、ショッピングモールなどの大型施設にぴったりのセットです。

多くのお母さんたちが安心して、快適に時間を過ごせるスペースを確保できます。



業務用おむつ交換台 G-006

授乳サポートチェア

1口ダストボックス



## 授乳室プレミアムセット

おむつ交換台・ダストボックス・授乳  
チェア×2・サイドテーブル・ベビーベッ  
ド

前述の「授乳室スタンダードセット」の内容に加え、授乳チェア、さらにサイドテーブルとベビーベッドも付いています。ママさんたちの満足度を高めることを重視した、妥協のないプレミアムセットです。

特に遊園地やテーマパークなどのレジャー施設や大型商業施設に最適なセットです。

設備の充実がお客様の快適な利用体験につながり、授乳室が設置された施設の利便性を高めます。このセットで、赤ちゃん和妈妈に最高の環境を実現してください。



業務用おむつ交換台 G-006



1口ダストボックス



授乳サポートチェア



授乳室用サイドテーブル



折りたたみコンパクトベッド













---

# 商品



YAMASAKI

## 業務用おむつ交換台 G-006

定価¥148,500のところ

**当店特別価格 ¥132,000税込**



ナチュラルでやさしい木目の風合いがベビールームにぴったりです。

おむつ替えがしやすいように、両サイドが手前に向かって低くなる設計です。安全のため、寝台は曲線で転落防止ベルトが付いています。高さ調整可能なアジャスターと収納棚も装備。

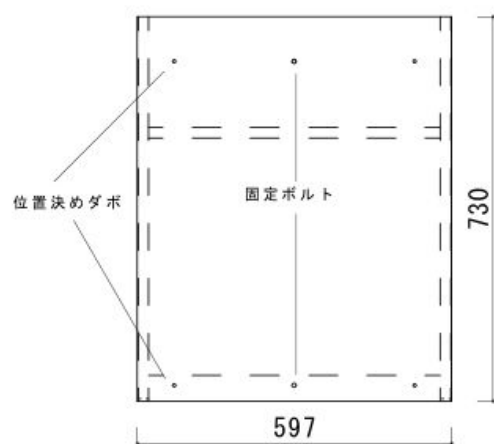
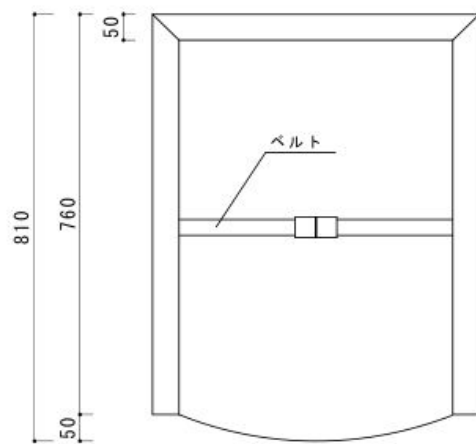
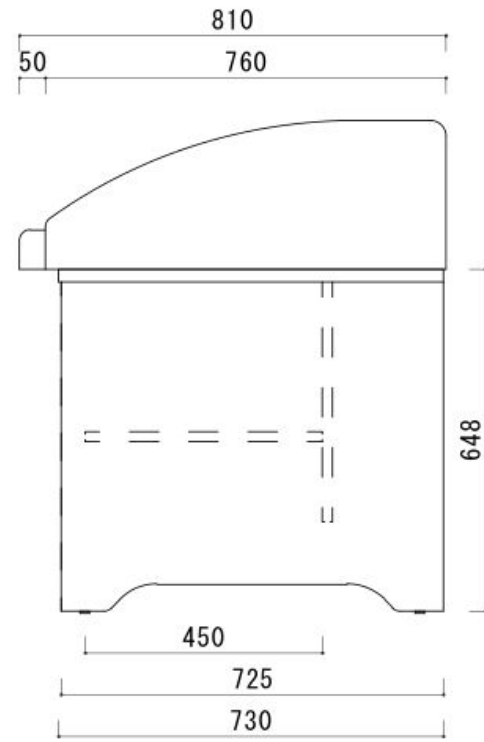
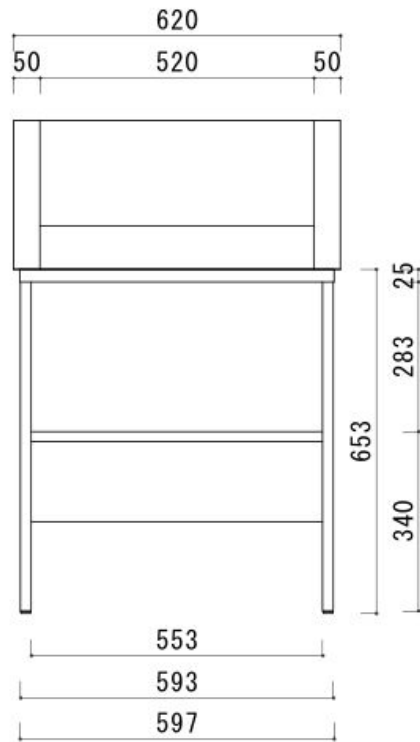
寝台部分はビニールレザー張りで、芯材にはウレタンが使われているため、汚れにくくお手入れも簡単です。アルコールや次亜塩素酸系の消毒液で簡単に消毒が可能です。また、寝台部分だけの交換も可能です。

床から寝台までの高さは約73cmで、腰をかがめずにおむつ交換ができるのも特徴です。









**【仕様】**

表面材 プリント化粧合板 強化紙 MDF  
 (共和ライフテクノ セブリナライトHD)  
 F☆☆☆☆  
 小口材 樹脂エッジテープ  
 芯材 パーティクルボード  
 F☆☆☆☆  
 寝台 : 白レザー貼り

件名	商品名 業務用おむつ交換台 G-006	図面種別 承認図	作成日 2024/07/09	縮尺 1/10	株式会社ヤマサキ
----	------------------------	-------------	-------------------	------------	----------

## 業務用おむつ交換台 G-002

定価¥143,000のところ

**当店特別価格 ¥126,500税込**



本体フレームに岡山県産ヒノキ材を贅沢に使用し、やさしい木目とオフホワイトの革張りで、どんな施設にも合うデザインになっています。

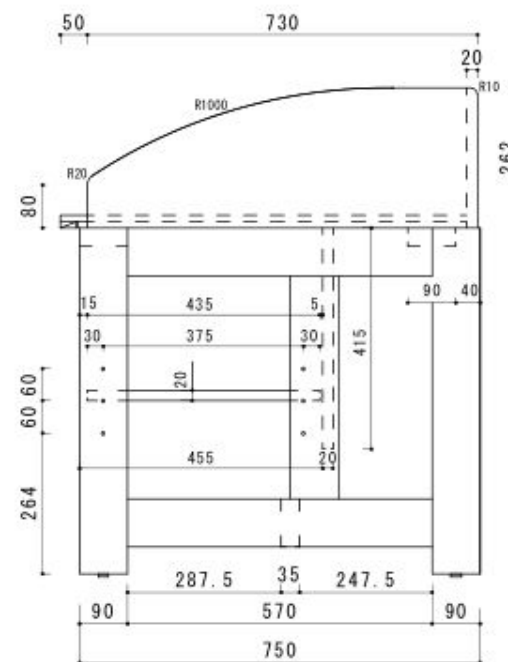
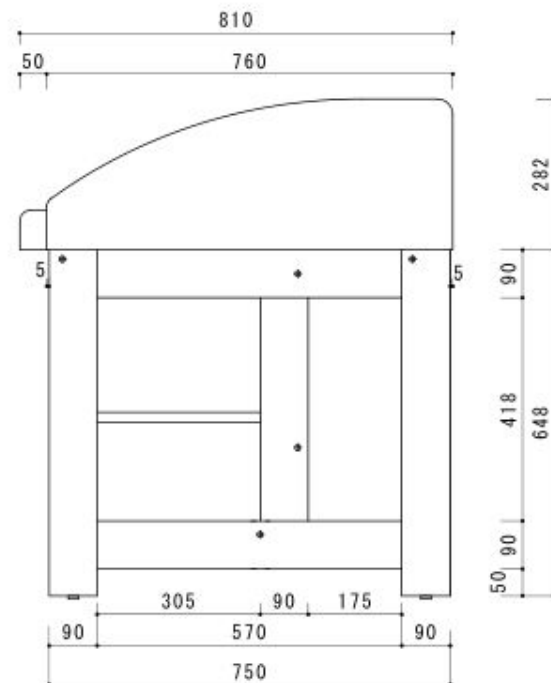
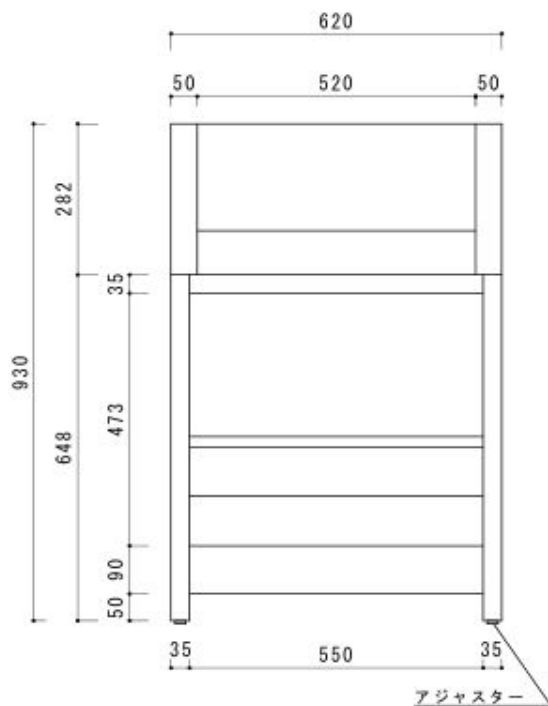
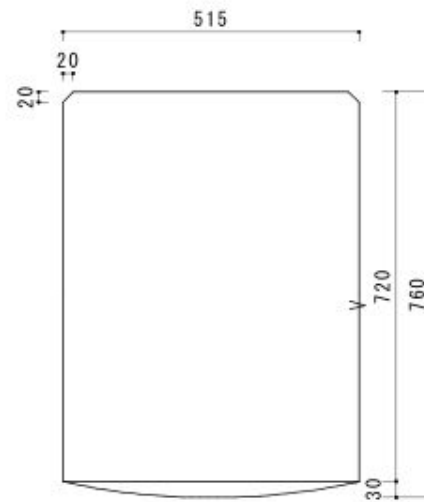
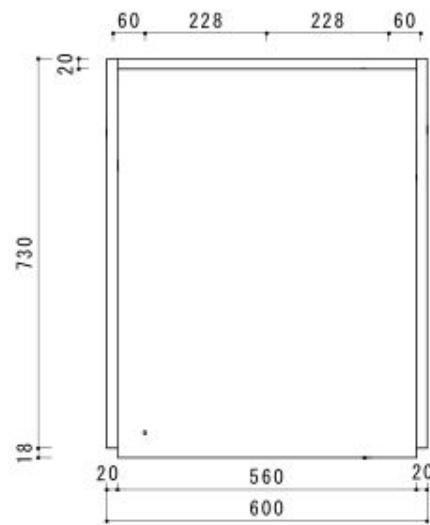
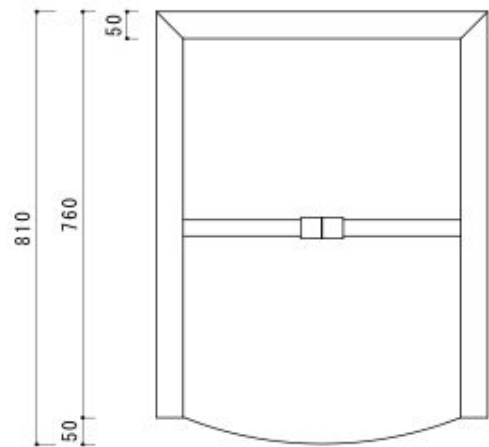
おむつ替えがしやすいように、両サイドが手前に向かって低くなる設計です。安全のため、寝台は曲線で転落防止ベルトが付いています。高さ調整可能なアジャスターと3段階調節可能な収納棚も装備。

寝台部分はビニールレザー張りで、芯材にはウレタンが使われているため、汚れにくくお手入れも簡単です。アルコールや次亜塩素酸系の消毒液で簡単に消毒が可能です。また、寝台部分だけの交換も可能です。

床から寝台までの高さは約73cmで、腰をかがめずにおむつ交換ができるのも特徴です。







**【仕様】**  
 本体フレーム：ひのき無垢材  
 棚・背板：赤松集成材  
 塗装：クリアウレタン塗装  
 (サンユーペイント NTX-F-800 F☆☆☆☆)  
 寝台：白レザー貼り

件名	商品名	図名	図面番号	最終更新日	株式会社ヤマサキ
	おむつ交換台 G-002	仕様書	1	H25.6.10	



## おむつ交換台

定価¥56,100のところ

**当店特別価格 ¥46,200税込**



シンプルかつコンパクトなデザインで、カラーはピンク、ホワイト、ナチュラルの3色。コンパクトな設計なので移動の手間がかかりません。保育園や商業施設などの使用に適しています。

床から寝台までの高さは約70cmで、おむつ交換を楽に行えます。

寝台の下にはバッグや手荷物を置くための収納棚があり、全体の重量は約12kg。

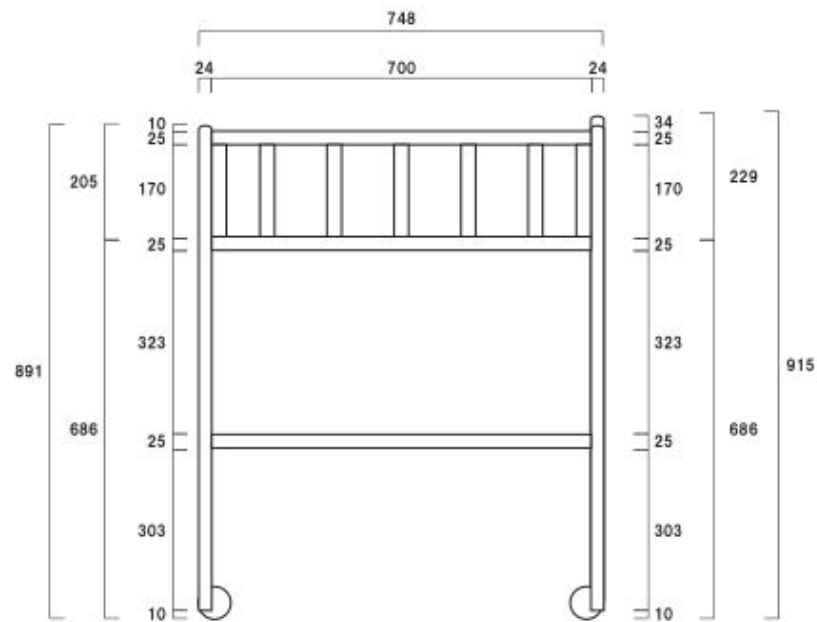
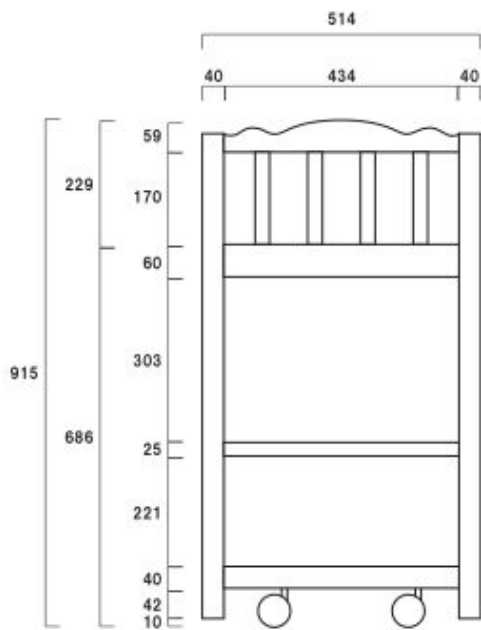
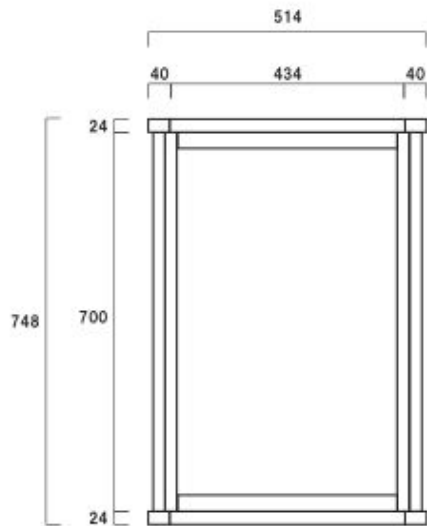
4輪キャスター付きで移動も容易です。

丈夫で安全な構造で、レザーマット(ウレタン芯材)は汚れにくく、お手入れが簡単で、単品でも購入可能です。転落防止ベルトは市販のPPベルトで簡単に交換可能です。









件名	商品名	OM-5	図名	完成図	図面番号	最終更新日	H27.7.30	株式会社ヤマサキ
----	-----	------	----	-----	------	-------	----------	----------

## 業務用おむつ交換台 ワイドタイプ

定価¥60,500のところ

**当店特別価格 ¥49,500税込**



幅60cm、奥行82cmとワイドな設計なので、広々とした空間が特徴です。

さらに、注目すべきは、愛らしい「くまさん」デザイン。ベビールームや保育施設にぴったりの可愛らしさです。フレームにはドイツ産のブナ材を使用し、美しい木目が目を引きます。

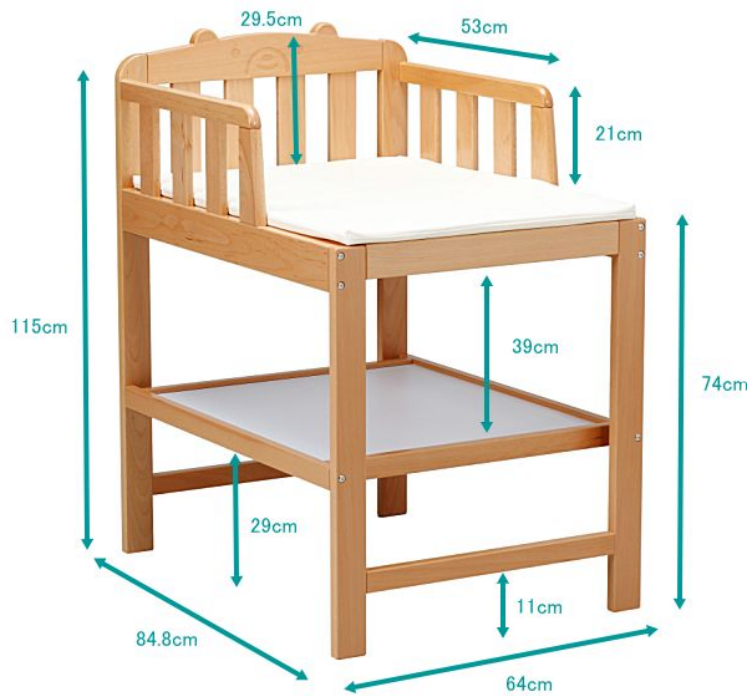
マットは汚れにくいレザー素材で、ウレタン芯材を採用し、お手入れが簡単です。転落防止ベルトは市販のPPベルトで簡単に交換可能です。

マットは単品購入も可能です。

エコ塗料を使用で、安全性も高く、商業施設やサービスエリアなどでの長期使用にも耐える丈夫で頑丈な構造です。



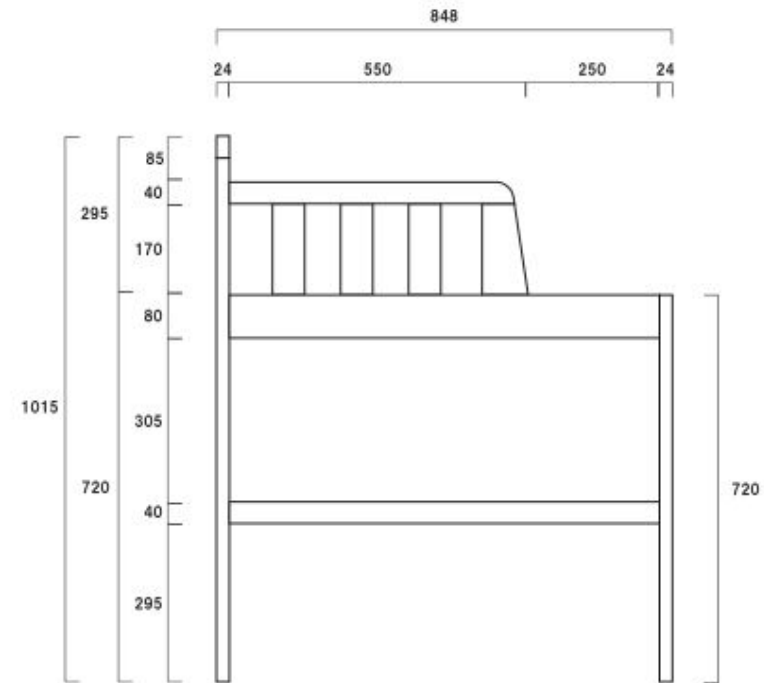
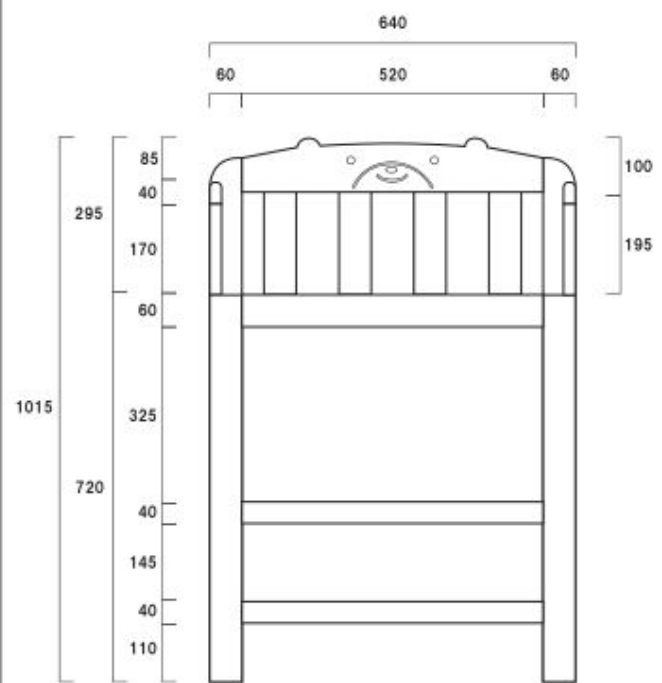
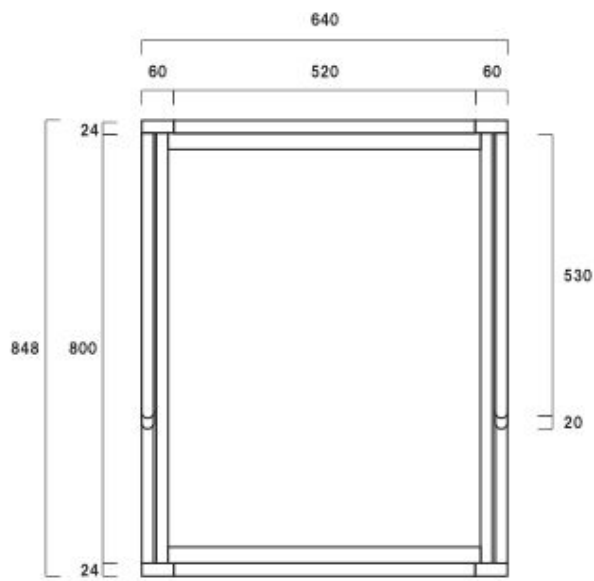




床からマット面までの高さ  
約75cm







件名	商品名	OM-8	図名	- 26 - 完成図	図面番号	最終更新日	H27.8.11	株式会社ヤマサキ
----	-----	------	----	------------	------	-------	----------	----------

## 授乳サポートチェア

定価¥94,600のところ

**当店特別価格 ¥88,000税込**

授乳時のママへの負担を考慮して設計された専用椅子で、肘を背もたれに乗せたまま抱っこできるので、ママの体への負担を大きく軽減することができます。

深くゆっくり座ることもできるので、腰や背中への負担も軽くなり、長時間座っていても楽です。

また座面までの高さを37cmと、一般的な椅子よりも少しだけ低く設計してあります。

それにより、赤ちゃんを抱っこしたまま座っていても疲れにくいように工夫されています。

表面にはフッ素処理を施したレザーを使用しているため、汚れにくく、汚れが付いた場合も簡単に落とすことができます。

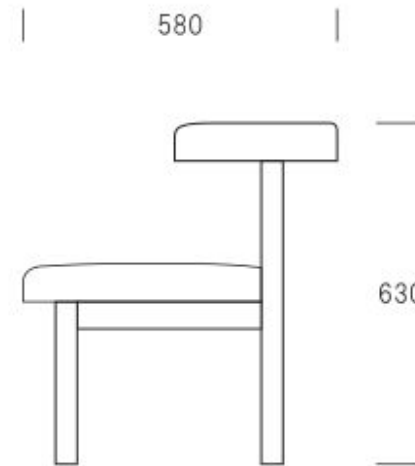
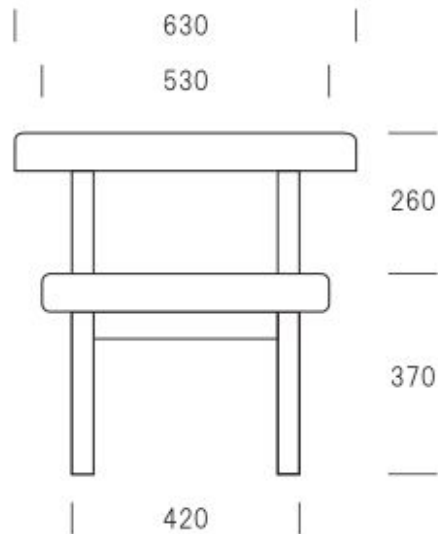
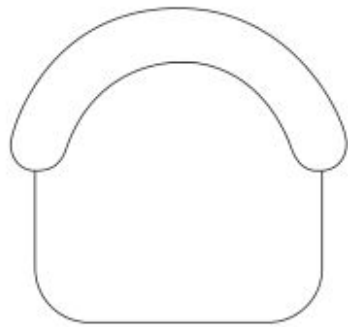
変色に強く、アルコールや次亜塩素酸ナトリウム漂白剤を使った消毒にも対応しています。







製品質量	8Kg
材質	本体：天然木・合板 クッション材：ウレタンフォーム 張り材：ウレタンレザー



## 1口ダストボックス

定価¥77,000のところ

**当店特別価格 ¥63,800税込**



本体フレームに赤松集成材を贅沢に使用した1口ダストボックスです。

木肌のナチュラルな色はどんな場所にもマッチします。荷物置きとしても使用できるため、おむつ交換台と並べて使用する方も多い人気商品です。

専用の塗料でコーティングしていますので、汚れても簡単に拭き取ることができます。また傷も目立ちにくく丈夫ですので、使用頻度が高くても長期間使用が可能です。





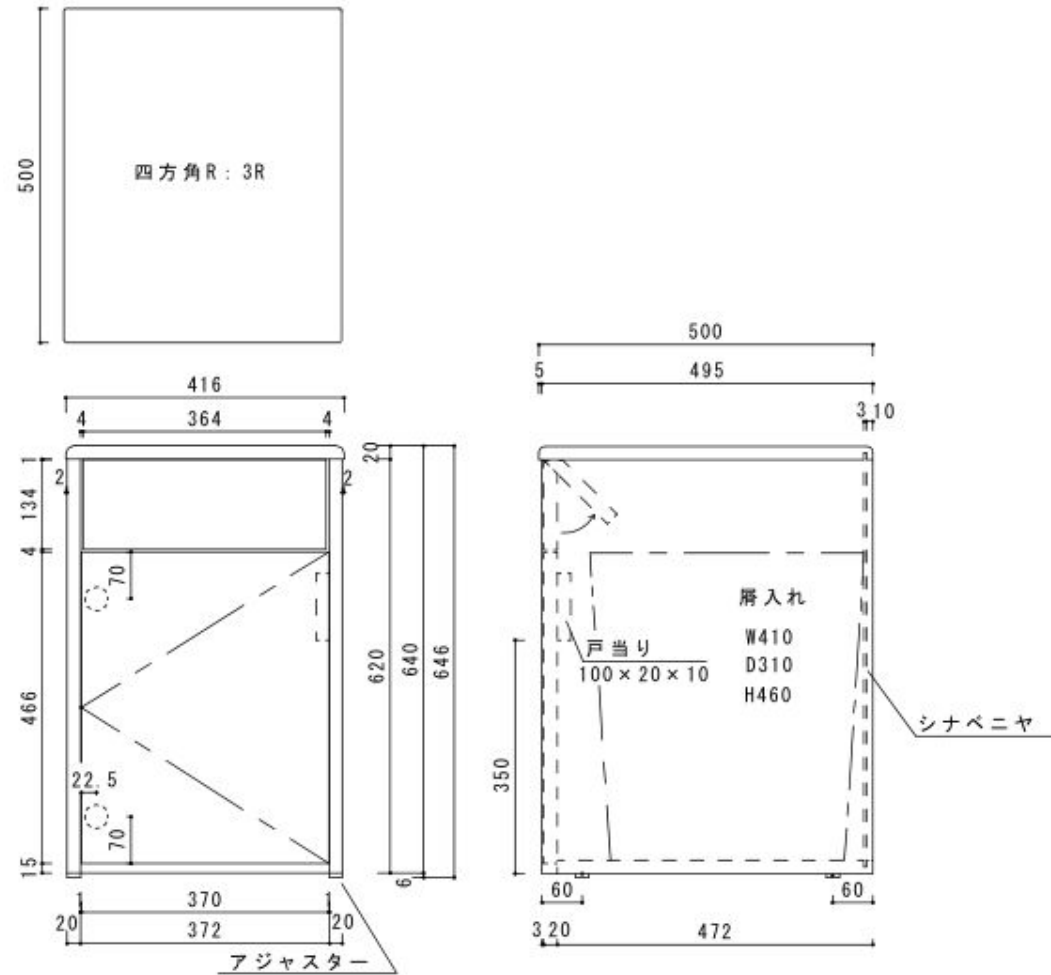


【仕様】

本体フレーム：赤松集成材

裏面：シナベニヤ

塗装：ウレタンクリアーオープン仕上げ  
(サンユーペイント NTX-F-800 F☆☆☆☆)



## 業務用折りたたみ コンパクトベッド

定価¥84,700のところ

**当店特別価格 ¥58,300税込**



折りたたみ式であるのが特徴のベビーベッドです。

保育園、病院などの公共施設のほか、ホテルや旅館など必要な時は限られるけど、サービスとしてベビーベッドを用意しておく必要がある施設にも最適です。

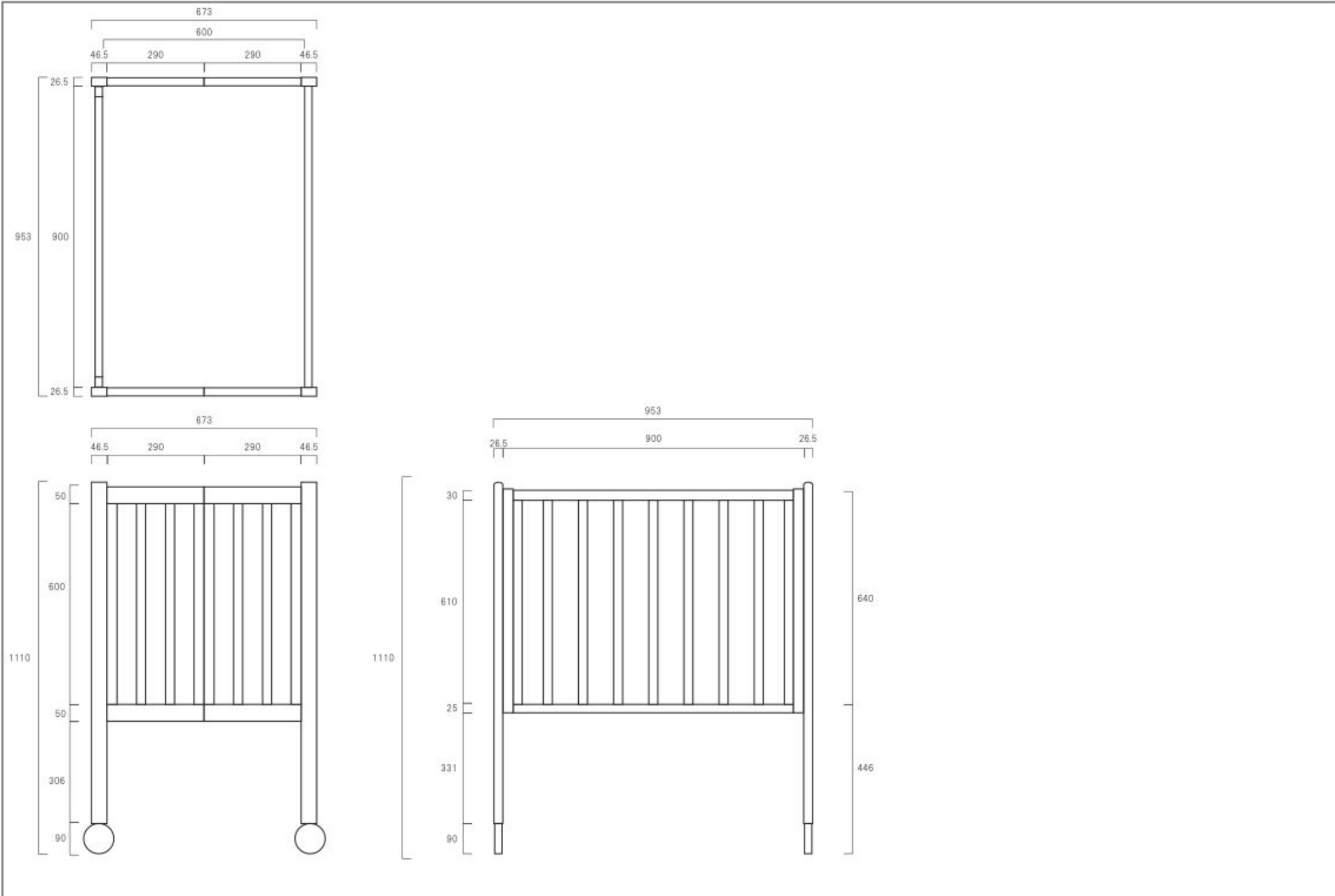
たたんだ際の幅はわずか15cm。収納に便利で場所をとりません。

床板の高さは2段階に調節可能で、上段は約78cmで腰をかがめずに赤ちゃんのお世話ができます。付属のレザーマットは汚れにくく、お手入れも簡単です。本体はキズが目立ちにくいナチュラル仕上げ。丈夫な直径75mmの大型ウレタンキャスターを採用しており、移動もスムーズです。有害物質が含まないエコウレタン塗料を使用、PSC・SGマーク適合商品で、安全性にも配慮されています。









件名	商品名	MA-3	図名	完成図	図面番号	最終更新日	株式会社ヤマサキ
				- 38 -		H31.02.07	

## 業務用折りたたみ コンパクトベッド・Eタイプ

定価¥93,500のところ

**当店特別価格 ¥69,300税込**



折りたたみ式であるのが特徴のベビーベッドです。保育園、病院などの公共施設のほか、ホテルや旅館など必要な時は限られるけど、サービスとしてベビーベッドを用意しておく必要がある施設にも最適です。

マットと床板を一緒にたたみ込んで収納できるタイプで、収納の手間がかかりません。

床板の高さは2段階に調節可能で、上段は腰をかがめずに赤ちゃんのお世話ができ、下段はマット面から柵の上桟まで約70cmの深さがあり、赤ちゃんが乗り越えられないので安心です。

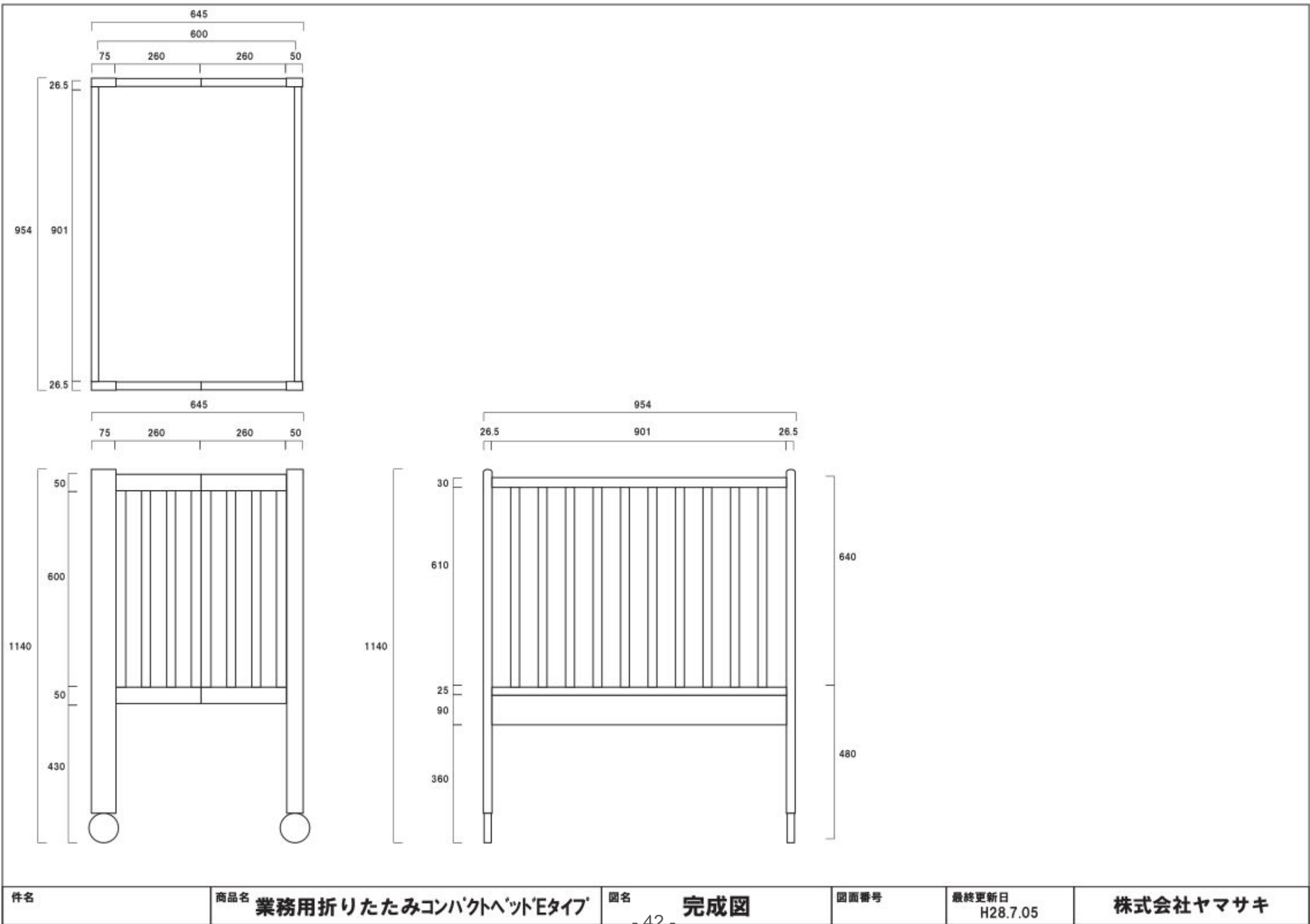
付属のレザーマットは汚れにくく、お手入れも簡単です。本体はキズが目立ちにくいナチュラル仕上げ。丈夫な直径75mmの大型ウレタンキャスターを採用しており、移動もスムーズです。











## ハイタイプベッド ハイクラウン(立ちベッド)

定価¥60,500のところ

**当店特別価格 ¥46,200税込**



頑丈なつくりで長期間の使用にも耐えうるコスパの良い業務用に最適なベビーベッドです。

床からの高さは約70cmまで調節可能なハイタイプで、腰をかがめずに赤ちゃんのお世話ができます。

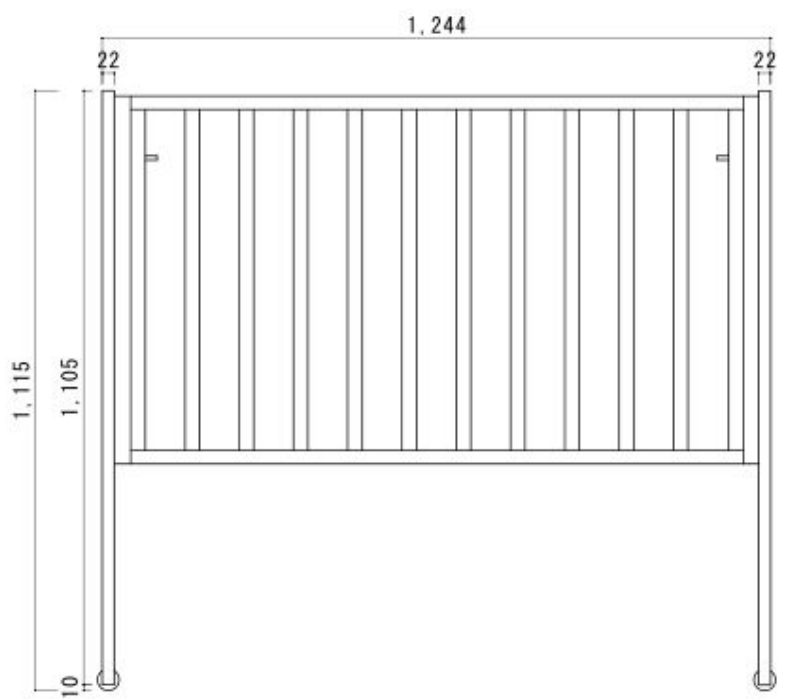
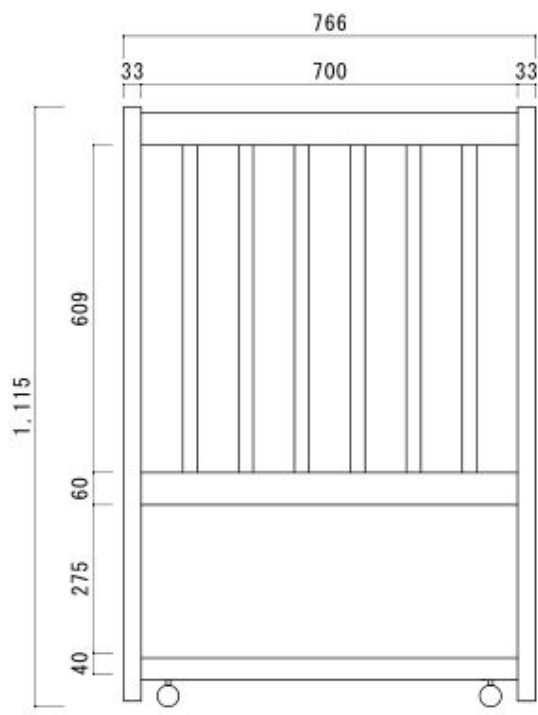
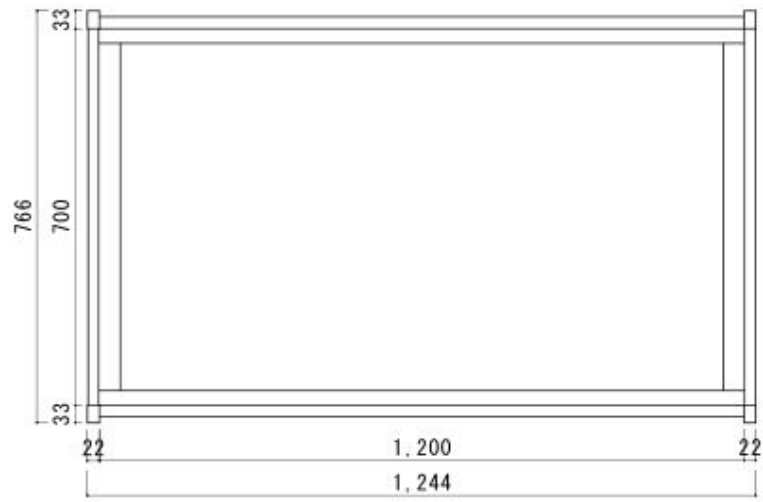
床板の下には広いスペースがあり、効率的にスペースを活用できます。

塗料には揮発性の有害物質を含まない「エコウレタン塗料」を使用しており、安全性にも配慮されています。

ナチュラル仕上げでキズなども目立ちにくく、病院や育児施設、ホテル、店舗などでの使用に適しています。







件名	商品名 ハイタイプベッド ハイクラウン YA-175 - 46 -	図名 仕様書	図面番号 1	最終更新日 H25. 5. 1	株式会社ヤマサキ
----	--------------------------------------	-----------	-----------	--------------------	----------



# 授乳室・ベビー休憩室設置のための必須アイテム



バリアフリー化が進みベビーカー利用者が増えたことで、施設内で赤ちゃんのお世話をする機会が増え、授乳室の需要が高まりました。

さらに、国の法改正により、特定の施設では授乳室やベビーチェアの設置が義務付ける条例が整備されています。

床面積などの制限もありますが、病院や商業施設、公共施設などが含まれます。

設置義務がなくても、特に赤ちゃん連れが利用する施設で授乳室を設置をしないのは利用者に不便を与えてしまうのでおすすめできません。

アンケート結果によると、91.2%の母親が授乳室を利用した経験があるというデータもあり、授乳室の重要性は明白です。これは、施設側にとっても、授乳室の設置が来訪者を増やす要因になることを意味します。

授乳室に必要なアイテムは次のとおりです。

- 1.おむつ交換台: 赤ちゃん連れの場合おむつ交換は定期的に必要です。ベビーベッドで代用することも可能ですが、専用の交換台が最も適切です。
- 2.授乳チェア: 普通の椅子でも授乳はできますが、授乳チェアがあると肘を置いたまま抱っこして授乳ができるので、長時間授乳していても疲れにくいメリットがあります。
- 3.ダストボックス: おむつ交換後の廃棄に必要であり、衛生的な管理もできるダストボックスも用意しておくことがおすすめです。
- 4.ベビーベッド: 施設にもよりますが、ベビーベッドを用意しておくのが親切です。赤ちゃんの着替えや休憩に役立ち、授乳室には欠かせないアイテムです。

施設を利用する多くの人々にとって快適で安全な環境を提供するためにも、授乳室の設置をお勧めします。

# ファミリー層を引き寄せる完璧な授乳室の作り方



公共の場や施設での子育てに十分な配慮が求められる現代です。当然ながら授乳室の有無は施設の魅力を大きく左右します。

## 1.授乳室の必要性

**赤ちゃんのお世話:** 赤ちゃんには外出中も授乳やおむつ替えが必要です。赤ちゃんの快適さを第一に考え、清潔で安全な環境を提供し、赤ちゃんとの外出をサポートします。

**ママのリラックス:** 外出先での授乳やおむつ替えに専念できる場所があると、ママはリラックスできます。授乳室は赤ちゃんのケアに集中できるように設計されるべきです。

**ファミリー層の集客:** ファミリー層は重要な消費者層です。彼らのニーズに応える設備が整っていることでリピーターの獲得となり得ます。

**SNS・口コミ対策:** いい授乳室はSNSや口コミでの評価が高まり、新たな顧客を引き寄せる効果があります。

## 2.授乳室の要素

機能性、利便性、そして快適性を重視することが重要です。温度、明るさ、換気などの環境面を整え、ママと赤ちゃんがリラックスして過ごせる空間を提供することが求められています。

加えて、プライバシーの保護、清潔感にも配慮する必要があります。丁寧な清掃と感染症対策などは利用者からの信頼を得るための必須条件でしょう。

授乳室の設置は、ただ単に必要な設備を備えるだけではなく、利用するファミリー層のニーズに応えるためにも、快適性や安全性、機能性を考慮した設計が必要です。

ファミリー層のリピーターを増やし、施設のブランド価値を高めましょう。

# ホテル・旅館にベビーベッドが必要な理由



旅行の際ベビーベッド完備の宿泊施設は、多くのママたちに求められています。なぜ不可欠なのか理由をご紹介します。

## 1. 赤ちゃんの安全確保

一般的なベッドでは転落や窒息のリスクがあります。ベビーベッドなら赤ちゃんを安全な環境で眠らせることができ、親も安心して休めます。

## 2. ファミリー層の集客向上

ファミリー層市場は拡大しており、ベビーベッドの有無は予約の決め手になることもあります。

## 3. 良好な口コミの獲得

SNSの拡大にともない口コミがより重視されるようになりました。ベビーベッド完備は高評価を得るためには必須です。

## 4. 安全性と耐久性

ヤマサキのベビーベッドは耐久性に優れ、安全性に優れた構造です。SG・PSCマークを取得しており、宿泊施設の信頼性向上に貢献します。

## 5. 保管と移動の容易さ

保管スペースや移動の手間は重要な問題です。弊社のベビーベッドは折りたたみ可能で、保管や移動が簡単です。

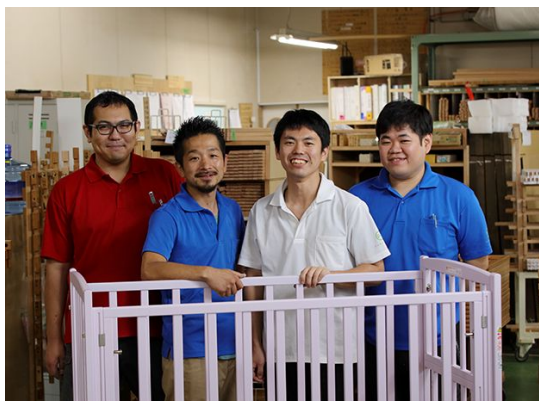
## 6. 充実したアフターサポート

1年間の品質保証があり、万一の故障や問題が発生した場合も、迅速に修理や交換を行います。

ホテルや旅館において、ベビーベッドはただの設備以上の価値を持っています。

お子様連れの家族に安心感を提供し、良好な口コミを獲得するために重要な要素となります。

# ベビーベッド製造メーカーヤマサキの思い



ヤマサキが誇る国産の業務用ベビーベッドやおむつ交換台は、保育園や病院、商業施設やイベント会場など、様々なシーンでの利用に最適なアイテムです

丁寧な製造工程、品質管理、そして魅力的な商品ラインナップが特徴であり、メーカー直販ならではの安心感も選ばれる理由です。国産のおむつ交換台なので、アフターフォローの充実度やサポート体制も万全であり、お客様のニーズに合わせた最適な製品を提供しています。

## 1.メーカー直販の安心感と価格

私たちヤマサキは、60年以上の長い実績を持つ老舗ベビーベッドメーカーです。自社工場を持ち、製造から販売までを一貫して国内で行っています。そのため、品質管理に細心の注意を払い、自信を持って商品をお届けすることができます。また、メーカー直販ならではの納得価格ご提供しています。

## 2.安全・安心の確立

赤ちゃんが使用するものにおいて、安全は最も重要な要素となります。ヤマサキの製品は、安全な設計と高品質材料にこだわり製造しています。例えば塗装には、赤ちゃんが誤って口にすることを想定し、体に害のない塗料のみを使用しています。もちろんすべての商品において国の安全基準を満たすPSCマークとSGマーク付です。

このような徹底した取り組みが、「安心」につながっています。

## 3.アフターフォローの充実度とサポート体制

ヤマサキは商品を製造するだけでなく、お客様の声に真摯に対応し、アフターフォローも万全です。

万が一のときにも的確に対応し、長期間にわたってご利用いただけるよう努めています。

ヤマサキではこれからもママさん達が快適に使っていただけるように、真摯にものづくりと向き合い、より良い育児環境の創造に貢献できるよう皆様に価値ある商品をご提供していきます。





<https://www.ymsk.jp/>

お問い合わせ : <https://www.ymsk.jp/f/contact>